



Divacondens

Επίτοιχος λέβητας συμπύκνωσης, στιγμιαίας παραγωγής

The Ferrolli logo consists of the word "ferrolli" in a white, lowercase, sans-serif font. Above the letter "o" is a stylized orange and white graphic element resembling a flame or a curved line.

> Ο ΕΥΚΟΛΟΤΕΡΟΣ ΤΡΟΠΟΣ ΣΥΜΠΗΚΝΩΣΗΣ



Το **DIVACONDENS** είναι ένας λέβητας συμπύκνωσης, ιδανικός για παραδοσιακά συστήματα θέρμανσης. Η γνωστή τεχνολογία του καυστήρα παραδοσιακής καύσης έχει βελτιωθεί από τις ενισχυμένες επιδόσεις με τον απλούστερο τρόπο, μέσω μίας στιβαρής διάταξης ανάκτησης, προθέρμανσης του πρωτεύοντος κυκλώματος μέσω της λανθάνουσας θερμότητας των αγωγών απαερίων.

> ΣΕΙΡΑ

Η DIVACONDENS διαθέτει 2 μοντέλα για κεντρική θέρμανση και άμεση παραγωγή ζεστού νερού οικιακής χρήσης

ΕΞΑΝΑΓΚΑΣΜΕΝΟ ΡΕΥΜΑ, ΣΦΡΑΓΙΣΜΑ ΔΩΜΑΤΙΟΥ

μοντ. F 24

MAX THERMAL OUTPUT 25,0 kW

μοντ. F 28

MAX THERMAL OUTPUT 28,0 kW

> ΕΤΙΚΕΤΕΣ ΠΡΟΪΟΝΤΩΝ



Αυτόματη λειτουργία η οποία **αποτρέπει τον κίνδυνο ψύξης** στο κύκλωμα CH του λέβητα, μέσω του τρόπου λειτουργίας stand-by (εφόσον παρέχεται αέριο και ισχύς)



Ρυθμιζόμενη λειτουργία που διατηρεί τον εναλλάκτη ζεστό, εξασφαλίζοντας **εξαιρετικά άμεση παροχή ZNX**



Βαθμός προστασίας **IP X5D**: υποδεικνύει εξαιρετική προστασία κατά της διείσδυσης υγρών και στερεών εντός του λέβητα



Μπορεί να συνδυαστεί με τον ρυθμιστικό **απομακρυσμένο έλεγχο** ROMEO



Περιλαμβάνει **αντλία αποτελεσματικότητας κλάσης A** κατά ERP



Λέβητας συμπύκνωσης, κατάλληλος για υψηλές θερμοκρασίες **παραδοσιακά συστήματα**



Μπορεί να συνδυαστεί με συσκευές **προ-θέρμανσης ZNX** όπως ηλιακούς συλλέκτες

DIVACONDENS

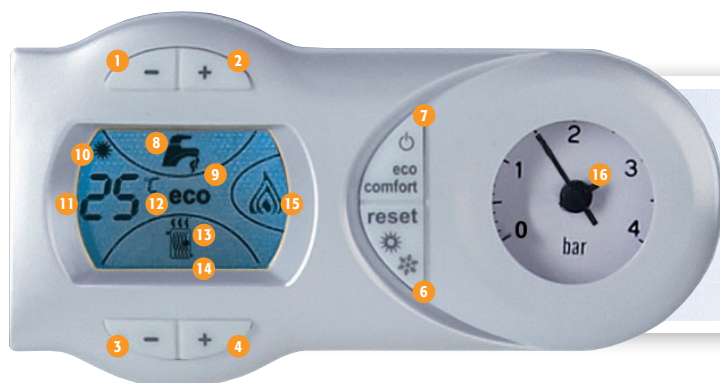
> ΒΑΣΙΚΑ ΧΑΡΑΚΤΗΡΙΣΤΙΚΑ ΠΛΕΟΝΕΚΤΗΜΑΤΑ ΠΡΟΪΟΝΤΩΝ

- > Σωλήνας από ανοξείδωτο ατσάλι AISI 304 **ατμοσφαιρικός καυστήρας**, για συστήματα μεσαίας και υψηλής θερμοκρασίας
- > Πιθανή εφαρμογή σε συστήματα **χαμηλής θερμοκρασίας** εισάγοντας σύστημα **μείωσης της θερμοκρασίας**
- > Διαχείριση **πολλαπλών ζωνών** δυνατή μέσω του ελέγχου ζωνών Ferroli **FZ4** (max 2 mixed, 1 άμεσες ζώνες)
- > **Διπλός εναλλάκτης**: πρωτεύον σε χαλκό με επίχρισμα αλουμινίου, τύπου ανοξείδωτου ατσαλιού όπως οι οικιακή εναλλάκτες
- > Διάταξη ανάκτησης της θερμότητας καυσαερίων, για πρωτεύον κύκλωμα προθέρμανσης
- > Οθόνη υγρών **κρυστάλλων** με φωτισμό φόντου για απλή χρήση λειτουργίας
- > Μπορεί να λειτουργήσει χρησιμοποιώντας τον **απομακρυσμένο ρυθμιστικό έλεγχο**.
- > **Κυκλοφορητής υψηλών επιδόσεων** για πρωτεύον κύκλωμα, σύγχρονος κινητήρας με χαμηλό θόρυβο λειτουργίας και έλεγχο στρέψης. EEI (Δείκτης ενεργειακής απόδοσης) $\leq 0,20$
- > Μικροπεξεργαστής PCB παρέχει **προστασία από αγκίστρωση** στη λειτουργία της αντλίας και της βαλβίδας παράκαμψης μετά από 24 ώρες αδράνειας
- > Προθέρμανση ζεστού νερού για γρήγορη παροχή στη βρύση
- > Τα αξεσουάρ καπναγωγών αποτελούνται από **ειδικό πολυπροπυλένιο**, εύκολο στη σύνδεση, αλλά λιγότερο επιρρεπές σε θερμική διαστολή σε σχέση με τα μεταλλικά, καθώς και ανθεκτικό στη διάβρωση. Η ακεραιότητά τους προστατεύεται από θερμοστάτη
- > Παγίδα συμπτυκνωτή για διακόπτη πίεσης αέρα
- > **Σύνδεση με συστήματα ηλιακής θέρμανσης**: έτοιμο για παραγωγή ζεστού νερού οικιακής χρήσης σε συνδυασμό με συστήματα ηλιακών συλλεκτών
- > Δείκτης προστασίας **IPX5D**, που σημαίνει εξαιρετική ηλεκτρική προστασία για τη συσκευή κατά των ξένων σωμάτων ή υγρών

ΕΛΕΓΧΟΣ ΠΙΝΑΚΑ

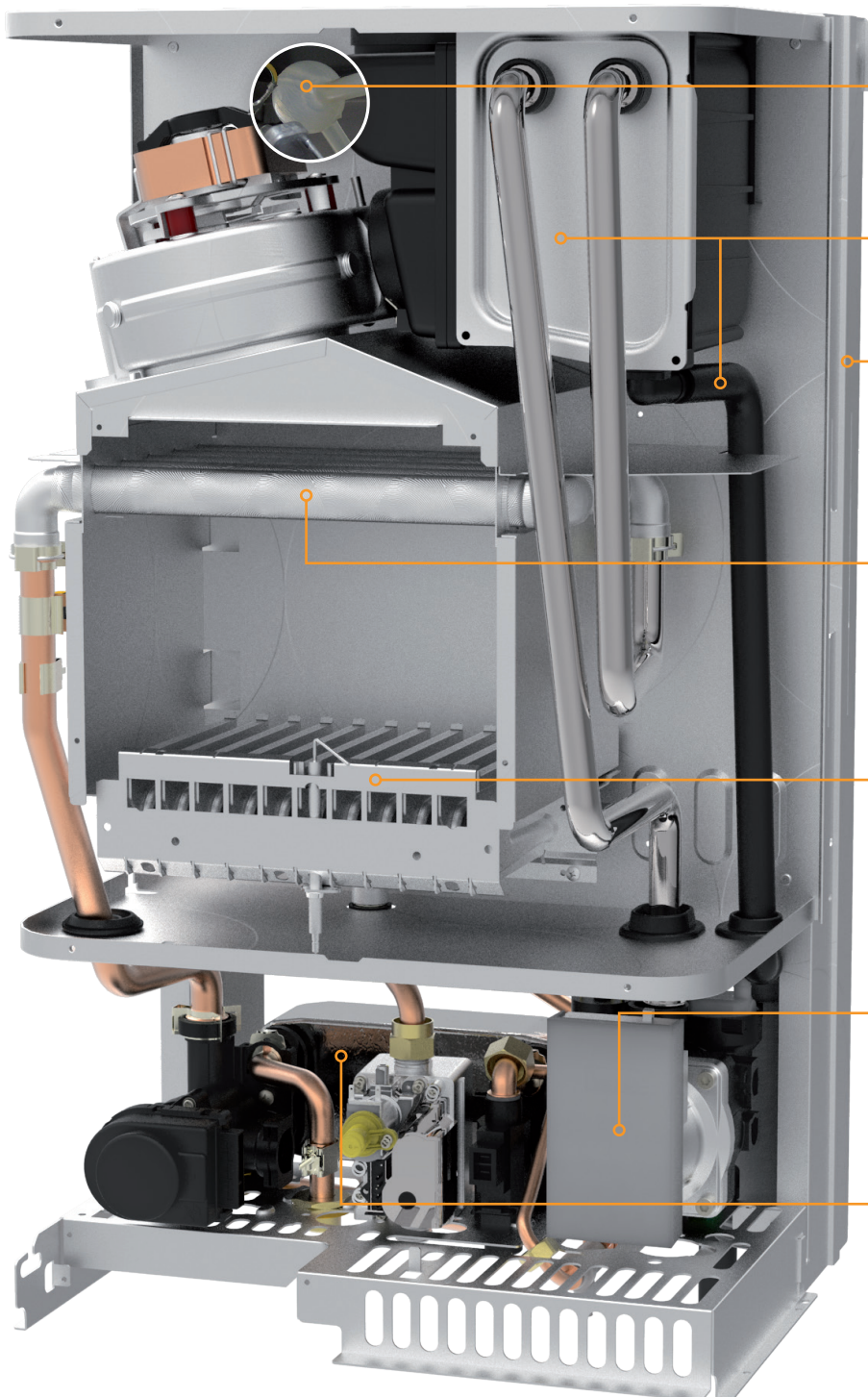
Ο πίνακας ελέγχου του DIVACONDENS αποτελείται από μία έξυπνη και εύχρηστη διεπαφή χρήστη με οθόνη με φωτισμό φόντου. Μέσω των κουμπιών μπορεί να ρυθμιστεί εύκολα η ροή της θερμοκρασίας στην κεντρική θέρμανσης, στο σημείο ρύθμισης του ζεστού νερού οικιακής χρήσης, στο διακόπτη on/off της γεννήτριας και της λειτουργίας comfort, ελέγχοντας την κατάσταση του λέβητα.

Ο πίνακας ελέγχου έχει και έναν παραδοσιακή μετρητή πίεσης ο οποίος μπορεί να ελέγξει την πίεση CH ανά πάσα στιγμή.



1-2 Κουμπιά ρύθμισης θερμοκρασίας ζεστού νερού χρήσης **3-4** Κουμπιά ρύθμισης θερμοκρασίας συστήματος θέρμανσης **6** Επιλογή τρόπου λειτουργίας Καλοκαίρι/Χειμώνας - Κουμπί επαναφοράς **7** Λέβητας on/off - Economy/Comfort **8** Σύμβολο ζεστού νερού χρήσης **9** Τρόπος λειτουργίας ζεστού νερού χρήσης **10** Προβολή θερινού τρόπου λειτουργίας (λειτουργία θέρμανσης off) **11** Ενδειξη δυσλειτουργίας θερμοκρασίας **12** Τρόπος λειτουργίας Eco (Economy) **13** Ζήτηση θέρμανσης **14** Σύμβολο θέρμανσης **15** Καυστήρας on και τρέχον επίπεδο ισχύος (αναβοσβήνει κατά τη διάρκεια σφάλματος στη λειτουργία) **16** Μετρητής πίεσης

> ΑΠΟ ΤΗ ΔΗΜΙΟΥΡΓΙΑ ΘΕΡΜΑΝΣΗΣ... ΠΡΟΕΠΙΣΚΟΠΗΣΗ ΕΞΑΡΤΗΜΑΤΩΝ



ΠΑΓΙΔΑ ΣΥΜΠΥΚΝΩΣΗΣ

Διακόπτης προστασίας ανεμιστήρα αέρα κατά της υγρασίας του εξωτερικού αέρα

ΔΙΑΤΑΞΗ ΑΝΑΚΤΗΣΗΣ

Με **εκκένωση συμπυκνώματος**

ΠΛΑΙΣΙΟ ΑΠΟ ΑΤΣΑΛΙ

Έχει κατασκευαστεί με αυτοματοποιημένες διαδικασίες υψηλής ακριβείας. Ενσωματώνει δοχείο διαστολής 8 λίτρων

ΕΝΑΛΛΑΚΤΗΣ

Πρωτεύον εναλλάκτης κεντρικής θέρμανσης από καθαρό χαλκό, που προστατεύεται από ατοξική επεξεργασία αλουμινίου

ΚΑΥΣΤΗΡΑΣ

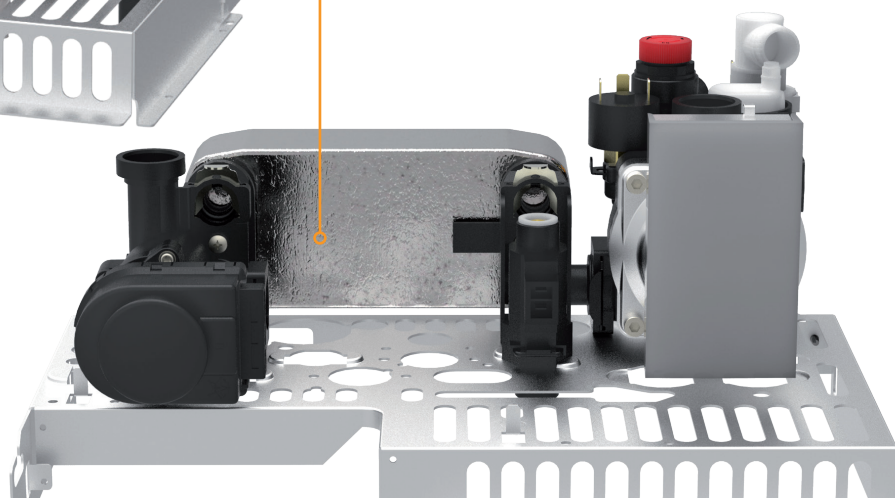
Ο καυστήρας έχει κατασκευαστεί από ανοξείδωτο ατσάλι AISI 304. Η ρύθμιση λαμβάνει χώρα στην κεντρική θέρμανση και στον τρόπο λειτουργίας ζεστού νερού οικιακής χρήσης

ΑΝΤΛΙΑ

Αντλία υψηλών επιδόσεων για κεντρική θέρμανση και εναλλάκτη ζεστού νερού οικιακής χρήσης

ΕΝΑΛΛΑΚΤΗΣ ΖΕΣΤΟΥ ΝΕΡΟΥ ΟΙΚΙΑΚΗΣ ΧΡΗΣΗΣ

Από ανοξείδωτο ατσάλι, συγκολλημένος χαλκός

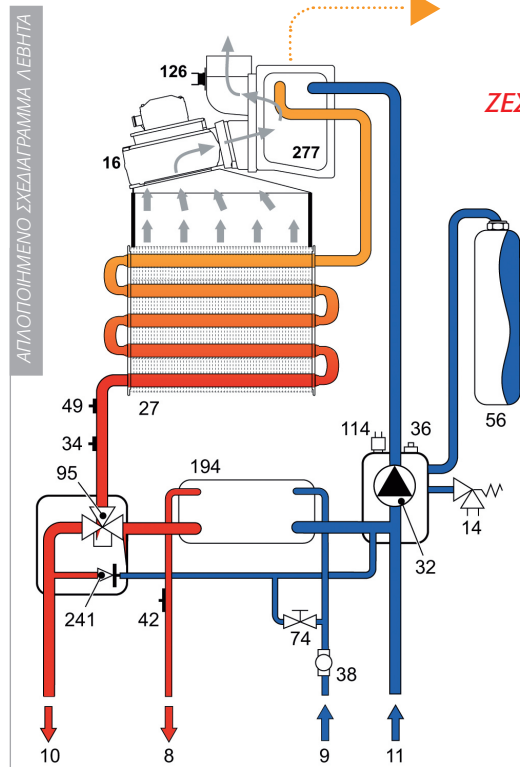
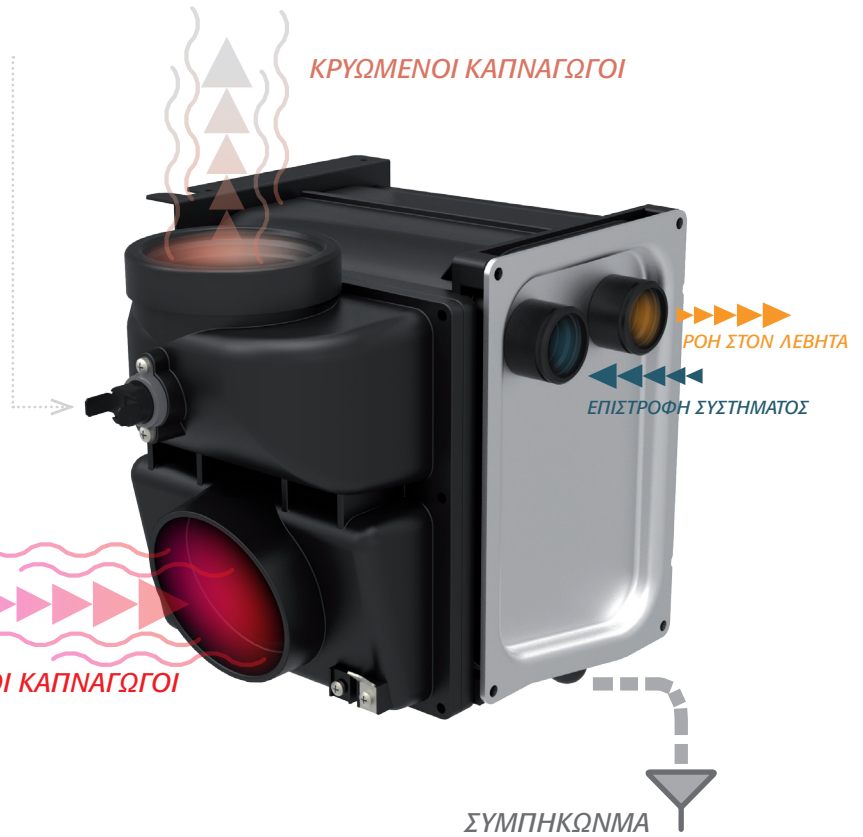


DIVACONDENS

> ... ΚΑΙ ΑΝΑΚΤΗΣΗ ΣΕ ΔΙΑΝΟΜΗ ΔΙΑΤΑΞΗ ΑΝΑΚΤΗΣΗΣ/ΣΧΕΔΙΑΓΡΑΜΜΑΤΑ ΝΕΡΟΥ

ΘΕΡΜΟΣΤΑΤΗΣ ΚΑΠΝΑΓΩΓΟΥ

Διατηρεί την ακεραιότητα των αγωγών πολυπροπυλενίου και μαζί με τον διακόπτη πίεσης, αποτελεί μία διάταξη διπλής ασφάλειας για την εκκένωση του συστήματος.



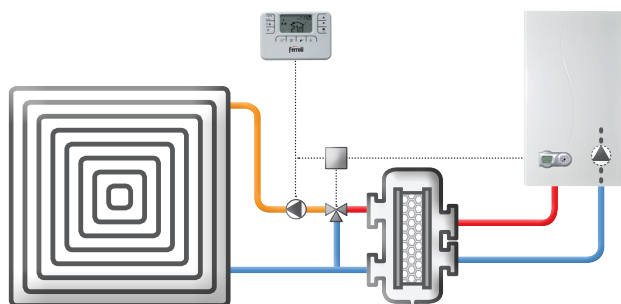
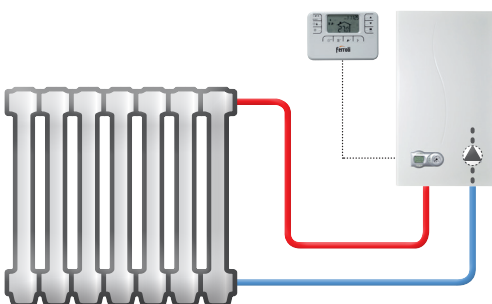
Ο λέβητας χρειάζεται να συνδεθεί απευθείας με ένα σύστημα μέσης-υψηλής θερμοκρασίας (σώμα/τηγνίο)

ΖΕΣΤΟΙ ΚΑΠΝΑΓΩΓΟΙ

ΠΛΗΚΤΡΟ

- | | |
|---|--|
| 8 Έξοδος ζεστού νερού οικιακής χρήσης | 38 Διακόπτης ροής |
| 9 Είσοδος κρύου νερού | 42 Αισθητήρας θερμοκρασίας ζεστού νερού οικιακής χρήσης |
| 10 Σύστημα παράδοσης | 49 Θερμοστάτης ασφαλείας |
| 11 Σύστημα επιστροφής | 56 Δοχείο διαστολής |
| 14 Βαλβίδα ασφαλείας | 74 Βαλβίδα πλήρωσης συστήματος |
| 16 Ανεμιστήρας | 95 Βαλβίδα στραγγαλισμού |
| 19 Θάλαμος καύσης | 114 Διακόπτης πίεσης νερού |
| 27 Εναλλάκτης χαλκού για θέρμανση και ζεστό νερό | 126 Θερμοστάτης επαφής απαιριών |
| 32 Αντλία κυκλοφορίας θερμότητας | 194 Εναλλάκτης ζεστού νερού οικιακής χρήσης |
| 34 Αισθητήρας θερμοκρασίας θέρμανσης | 241 Αυτόματα παράκαμψη |
| 36 Αυτόματος αερισμός | 277 Διάταξη ανάκτησης συμπυκνώματος |

Μπορεί να χρησιμοποιηθεί και σε σύστημα χαμηλής θερμοκρασίας, εφόσον εξασφαλιζονται κατάλληλη θερμοκρασία και ροή για το σύστημα και τον λέβητα (με το παρακάτω σχεδιάγραμμα ή με ανάλογο σχεδιάγραμμα).



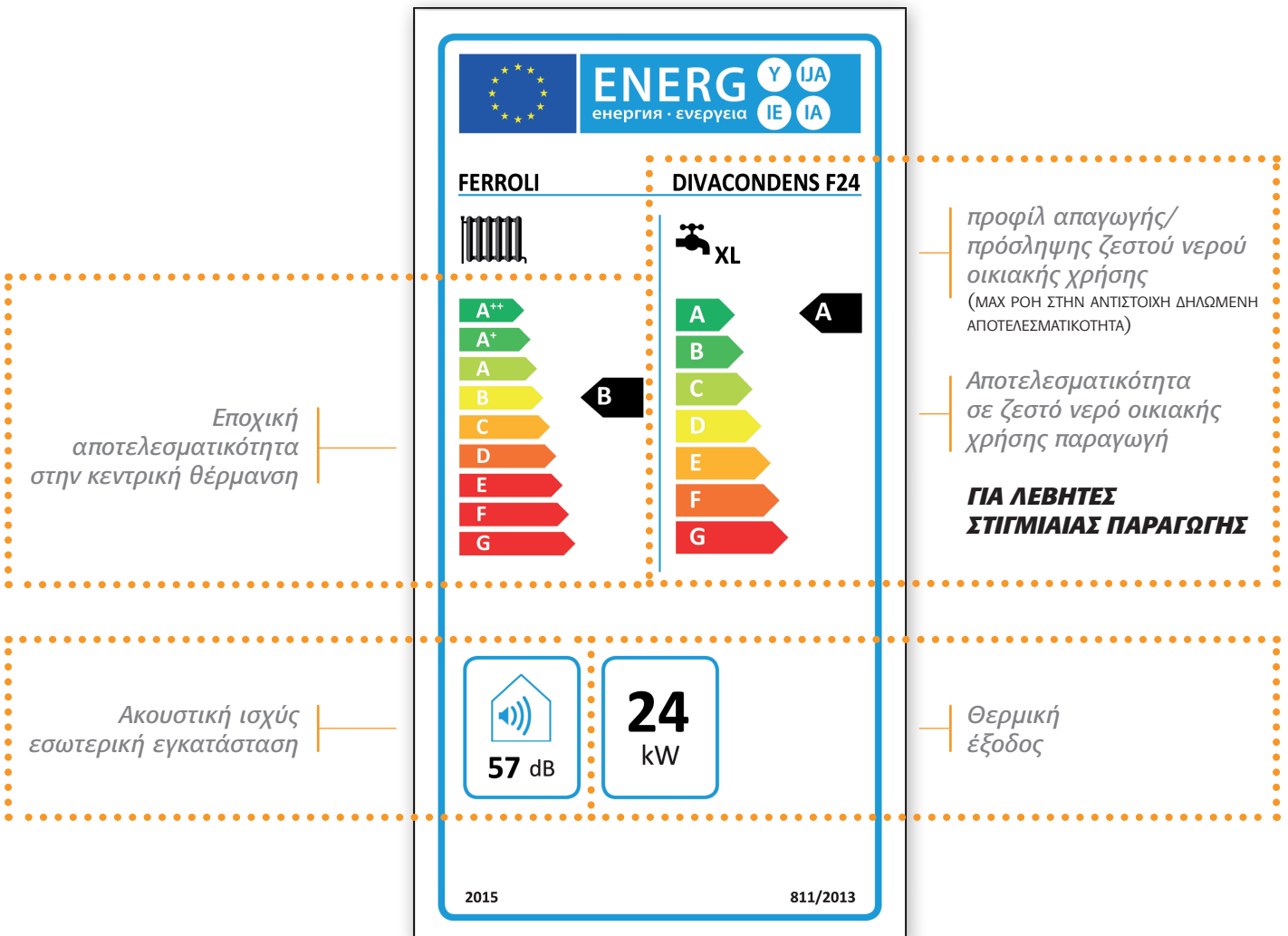
> ΕΠΙΔΟΣΕΙΣ ΕΝΕΡΓΕΙΑΚΗ ΣΗΜΑΝΣΗ

Το πακέτο **"20-20-20 Climate-Energy Package"** περιλαμβάνει μεγαλεπήβολους στόχους στην μείωση των αερίων του θερμοκηπίου και στις απαιτήσεις σε ενέργεια, μαζί με την αύξηση της χρήσης ανανεώσιμης ενέργειας, της τάξης του 20% που θα επιτευχθεί εντός του 2020. Ο Ευρωπαϊκός κανονισμός **ErP** (προϊόντα συνδεδεμένα με την ενέργεια), που επίσης έχουν κατασκευαστεί αυτό το σκοπό, εισάγει την αξιολόγηση ενέργειας και για γεννήτριες ζεστού νερού, που χρησιμοποιούνται στην κεντρική θέρμανσης για την προετοιμασία ζεστού νερού οικιακής χρήσης.

Αυτή η αξιολόγηση ενέχει την τοποθέτηση **ενεργειακής σήμανσης**, η οποία θα πρέπει να συνδέεται με οποιοδήποτε προϊόν που επηρεάζεται από αυτόν τον κανονισμό, και έχει μπει στην αγορά **από την 26 Σεπτεμβρίου 2015**.

Η ενεργειακή σήμανση στις οικιακές συσκευές, αποτελεί έναν εύκολο οδηγό για τον καταναλωτή. Θα μπορεί να αποφασίσει ποιο είναι το πιο αποτελεσματικό προϊόν μέσα από τυποποιημένες και αντικειμενικές ενδείξεις. Ως αποτέλεσμα, η επιλογή του χρήστη θα είναι η πιο φτηνή λύση όσο αφορά την κατανάλωση, αλλά και η καλύτερη δυνατή για το περιβάλλον.

Οι πιο σημαντικές παράμετροι που αναφέρονται στις ετικέτες είναι η εποχική αποτελεσματικότητα στη θέρμανσης και τυχόν δείκτες αποτελεσματικότητας σε παραγωγή ζεστού νερού οικιακής χρήσης. Για μεμονωμένους λέβητες, οι παράμετροι εκφράζονται σε σειρά μείωσης από το A ως το G. Οι μεγαλύτερες τιμές μπορούν να επιτευχθούν μέσω συνδυασμού λέβητα + προϊόντων ανανεώσιμης ενέργειας. Επίσης, οι λέβητες έχουν προφίλ απαγωγής/πρόσληψης. Αντιστοιχεί σε έναν σταθερό βαθμό ζεστού νερού οικιακής χρήσης, που μετράται σε διαφορετικό είδος απόσυρσης νερού και εξασφαλίζει τουλάχιστον την δηλωμένη αποτελεσματικότητα. Το προφίλ απαγωγής/πρόσληψης υποδεικνύεται με ένα γράμμα / μέγεθος (S, M...XXL).



DIVACONDENS

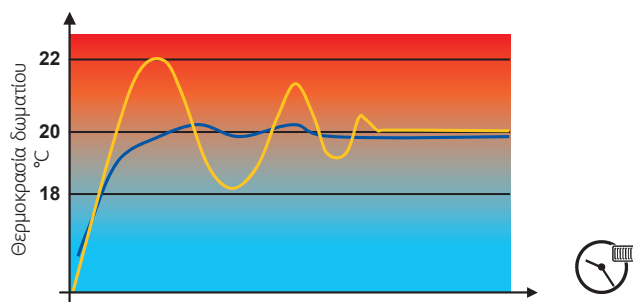
> ΜΕΓΙΣΤΟΠΟΙΗΣΗ ΑΝΕΣΗΣ ΚΑΙ ΕΞΟΙΚΟΝΟΜΗΣΗΣ ΑΠΟΜΑΚΡΥΣΜΕΝΟΣ ΕΛΕΓΧΟΣ ROMEO

Ο απομακρυσμένος έλεγχος Romeo ενεργοποιεί τον έλεγχο και τη ρύθμιση των λειτουργιών του λέβητα απευθείας από το δωμάτιο όπου έχει εγκατασταθεί. Ο προγραμματισμός Comfort μπορεί να γίνει σε εβδομαδιαία βάση και συμπεριλαμβάνει και τη λειτουργία διακοπών. Το Romeo διατίθεται με καλωδίωση ή ασύρματη σύνδεση.



ROMEO ΟΙ ΛΕΙΤΟΥΡΓΙΕΣ

- > Ρύθμιση κεντρικής θέρμανσης και θερμοκρασίας ζεστού νερού χρήσης
- > Έλεγχος της κατάστασης λειτουργίας του λέβητα
- > Προβολή θερμοκρασίας περιβάλλοντος
- > Επανεκκίνηση λέβητα σε περίπτωση προσωρινού κλεισίματος
- > Προγραμματισμός σε εβδομαδιαία βάση των συνθηκών άνεσης
- > On / off λέβητα χρησιμοποιώντας το δίσκο τηλεφώνου (προαιρετικά)



Η ρυθμιστική λειτουργία που διαθέτει το ROMEO επιτρέπει η έξοδος του λέβητα να ρυθμιστεί σταδιακά, καθώς προσεγγίζει τη ρυθμισμένη θερμοκρασία δωματίου. Αυτό βελτιώνει την άνεση απαλείφοντας τις αιχμές θερμότητας και επομένως διασφαλίζοντας την εξοικονόμηση ενέργειας.

ME ΑΠΟΜΑΚΡΥΣΜΕΝΟ ΕΛΕΓΧΟ ROMEO

ME ΜΗ-ΡΥΘΜΙΣΤΙΚΟ ΘΕΡΜΟΣΤΑΤΗ ΔΩΜΑΤΙΟΥ

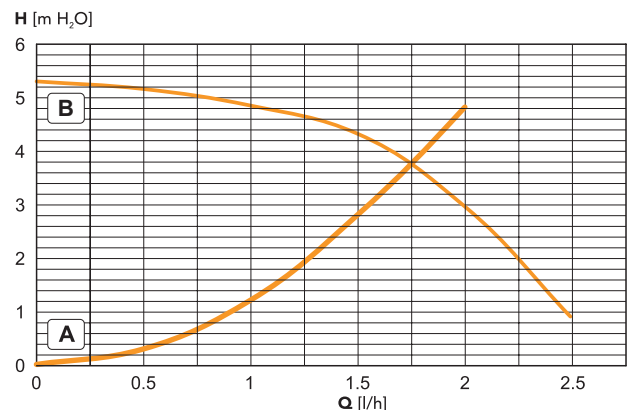
ΚΥΚΛΟΦΟΡΗΤΗΣ ΥΨΗΛΩΝ ΕΠΙΔΟΣΕΩΝ

Ο κανονισμός 622/2012 υποδεικνύει ότι όλοι οι λέβητες (μεταξύ άλλων γεννητριών φυσικά) που έχουν εισαχθεί στην αγορά από την 1η Αυγούστου 2015 θα πρέπει να διαθέτουν κυκλοφορητή υψηλών επιδόσεων (σε τεχνικούς όρους, με δείκτη ενεργειακής απόδοσης $\leq 0,23$). Αυτό το βήμα έχει γίνει λόγω της υπερβολικής κατανάλωσης των αντλιών και των κυκλοφορητών που έχουν εγκατασταθεί σε διαφορετικές εφαρμογές στην Ευρώπη. Πρακτικά, ένα κυκλοφορητής υψηλών επιδόσεων - ενσωματωμένος στο λέβητα - ρίχνει μέχρι και **30%** τη συνολική κατανάλωση του ίδιου του λέβητα.

ΕΝΑ ΛΕΠΤΟ ΤΗΝ ΩΡΑ Αν λάβουμε ε υπόψη τη μέγιστη κατανάλωση της αντλίας Divacondens κλάση A (0,04 kWh) και του αμέσως προηγούμενου κυκλοφορητή (0,085 kWh) θα εξοικονομήσουμε ένα λεπτό του ευρώ ανά ώρα λειτουργία της αντλίας, αν λάβουμε ως τιμή του ρεύματος τα 0,19 €/kWh. Ας πολλαπλασιάσουμε αυτή την ελάχιστη τιμή για κάθε μισή ώρα λειτουργίας του κυκλοφορητή σε ένα χρόνο (πχ μέχρι 2.500 για ένα ήπιο κλίμα)...Δηλαδή 21,4€ ετησίως υψηλότερη εξοικονόμηση αν αντικαταστήσουμε ένα παλιό λέβητα - με παλιότερη αντλία - με το Divacondens.



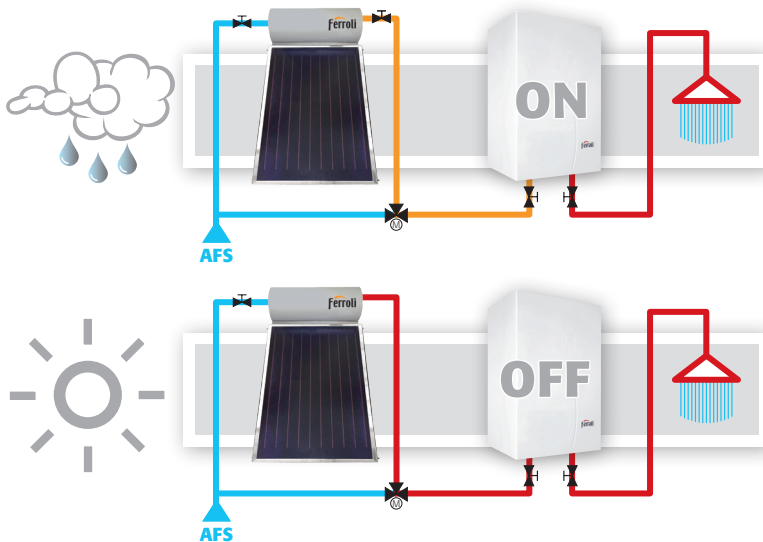
ΕΝΑ ΛΕΠΤΟ ΤΗΝ ΩΡΑ



A Απόβλητα πίεσης λέβητα
B ταχύτητα αντλίας

> ΕΝΣΩΜΑΤΩΣΗ ΗΛΙΑΚΟΥ ΚΥΚΛΩΜΑΤΟΣ ΛΕΙΤΟΥΡΓΙΑ SUN EASY

Το DIVACONDENS διαθέτει έναν ηλεκτρονικό εγκέφαλο που απλοποιεί την ενσωμάτωση με ηλιακά συστήματα, τόσο φυσικής όσο και εξαναγκασμένης κυκλοφορίας. Ο μικροεπεξεργαστής ελέγχει τη θερμοκρασία του νερού που προέρχεται από ηλιακό κύκλωμα μέσω του αισθητήρα του ζεστού νερού οικιακής χρήσης και ανάβει τον καυστήρα μόνο σε περίπτωση που αυτό είναι απαραίτητο.



Σε περίπτωση μη ευνοϊκής ηλιακής ακτινοβολίας, ο λέβητας απελευθερώνει μόνο την απαραίτητη θερμότητα για το ΖΝΧ το οποίο είχε ήδη προθερμανθεί από τους συλλέκτες, ώστε να φτάσει στο επιθυμητό σημείο για το χρήστη.

Αν ο ήλιος και το ηλιακό σύστημα εκπληρώσουν το καθήκον τους, δεν θα χρειαστεί, φυσικά, ο λέβητας και το ζεστό νερό θα οδηγηθεί στη βρύση, χωρίς πρόσθετες διατάξεις αλλά μόνο με μίκτες στην είσοδο και την έξοδο του λέβητα για λόγους ασφάλειας.

Η λειτουργία SUNEASY δίνει τη δυνατότητα για σημαντική εξοικονόμηση ακόμη και σε πιο κρύα κλίματα, με τη βοήθεια και την ενσωμάτωση ακόμη και μικρότερης ηλιακής ενέργειας, που διαφορετικά θα χαθεί.

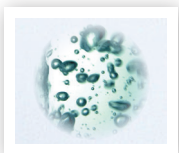
> ΑΣΦΑΛΕΙΑ ΚΑΙ ΑΝΕΣΗ ΣΤΟΙΧΕΙΑ ΠΡΟΪΟΝΤΟΣ

> ΑΝΤΙΨΥΚΤΙΚΗ ΛΕΙΤΟΥΡΓΙΑ



Επίσης, στη λειτουργία αναμονής, σε περίπτωση που η θερμοκρασία στο λέβητα πέσει στους 5°C (ανίχνευση θερμοκρασίας από αισθητήρες CH ή ΖΝΧ) ο καυστήρας θα ξεκινήσει αυτόματα στην ελάχιστη παραγωγή και θα ανάψει και η αντλία. Έτσι η συσκευή προστατεύεται από βλάβες που έχει προκαλέσει ο παγετός. Αυτή η λειτουργία είναι ενεργή όταν ο λέβητας τροφοδοτείται με αέριο και ισχύ.

> ΜΕΤΑ ΚΥΚΛΟΦΟΡΙΑ



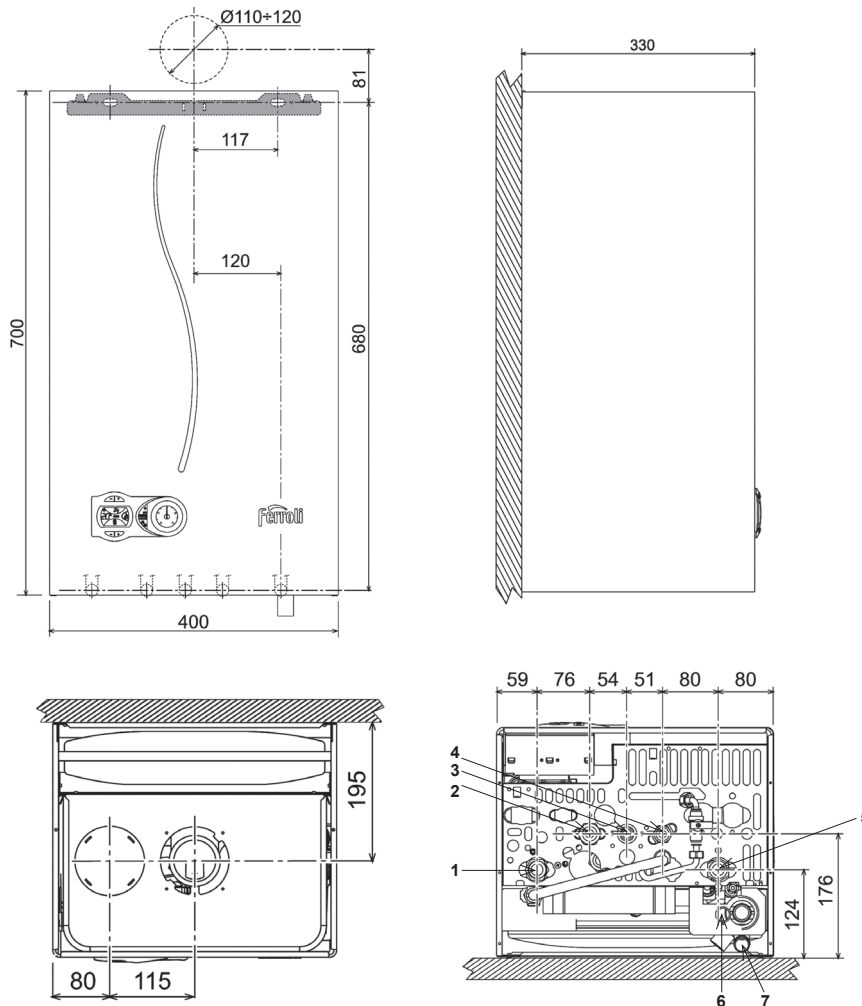
Αυτή η λειτουργία επιτρέπει την ανάκτηση όλης της θερμότητας που έχει αποθηκευτεί λόγω θερμικής αδράνειας στον εναλλάκτη κεντρικής θέρμανσης και να τη μεταφέρει στο σύστημα θέρμανσης και ως αποτέλεσμα στα δωμάτια. Είναι μία χρονολογημένη λειτουργία (με ρυθμιζόμενο διάστημα) που παράμεινε ενεργή ακόμη και αφού σβήσει ο καυστήρας στον τρόπο λειτουργίας της θέρμανσης.

> OPEENTHERM



Το πρωτόκολλο επικοινωνίας Opentherm χρησιμοποιείται από τον πίνακα ελέγχου ΤΟΥ DIVACONDENS. Το Opentherm επιτρέπει την ενσωμάτωση και άλλων πρόσθετων διατάξεων όπως για παράδειγμα ο ηλεκτρονικός ελεγκτής ζώνης FZ4 ή απομακρυσμένος έλεγχος Romeo που έχει μελετηθεί ειδικά για να συνδυάζεται με τη λογική λειτουργίας του μικροεπεξεργαστή του λέβητα. Το Opentherm είναι ένα ψηφιακό πρωτόκολλο που επιτρέπει πλήρη ενσωμάτωση του δορυφορικού λέβητα με πλήρη έλεγχο λειτουργιών και πληροφοριών από λέβητα σε λέβητα και από το δορυφόρο του.

> ΤΕΧΝΙΚΕΣ ΠΡΟΔΙΑΓΡΑΦΕΣ ΔΙΑΣΤΑΣΕΙΣ / ΤΕΧΝΙΚΕΣ ΠΡΟΔΙΑΓΡΑΦΕΣ



ΠΛΗΚΤΡΟ

- 1 3/4" ø CH ροή
- 2 1/2" ø έξοδος ζεστού νερού οικιακής χρήσης
- 3 1/2" ø είσοδος αερίου
- 4 1/2" ø είσοδος κρύου νερού
- 5 3/4" ø CH επιστροφή
- 6 Βαλβίδα ασφαλείας
- 7 Εκτόνωση συμπυκνώματος

ΜΟΝΤΕΛΟ				24	28
ERP Κλάση				B	B
		XL		A	A
Είσοδος θερμότητας		Min Max Θέρμανση	kW kW	10,0 25,0	10,0 28,0
Έξοδος θερμότητας	80°C - 60°C	Min Max Θέρμανση	kW kW	9,2 24,1	9,2 27,0
	50°C - 30°C	Min Max Θέρμανση	kW kW	9,6 25,9	9,6 29,0
Αποτελεσματικότητα	80°C - 60°C		Pmax % Pmin %	96,5 92,0	96,5 92,0
	50°C - 30°C		Pmax % Pmin %	103,5 96,0	103,5 96,0
	30% μερικό φορτίο		Pmax %	103,5	103,5
Εκπομπή NOx			κατηγορία	3	3
Παραγωγή ζεστού νερού οικιακής χρήσης		Δt 25°C	l/min	14	15,7
		Δt 30°C	l/min	11,6	13,0
Πίεση λειτουργίας θέρμανσης		Max	bar	3	3
		Min	bar	0,8	0,8
Πίεση λειτουργίας νερού οικιακής χρήσης		Max	bar	9	9
Βάρος κενού			kg	35	35
Διαστάσεις		WxHxD	mm	400x680x330	400x680x330



ΣΗΜΕΙΩΣΗ ΓΙΑ ΤΟΥΣ ΑΝΤΙΠΡΟΣΩΠΟΥΣ

Ως μέρος των προσπαθειών για τη συνεχή βελτίωση της σειράς των προϊόντων με στόχο την αύξηση της ικανοποίησης του πελάτη, η εταιρεία επισημαίνει ότι, η εμφάνιση, οι διαστάσεις, τα τεχνικά στοιχεία και τα εξαρτήματα ενδέχεται να υπόκεινται σε αλλαγές.

Να βεβαιώνετε ότι ο πελάτης έχει εφοδιαστεί με ενημερωμένη τεχνική τεκμηρίωση ή/και έγγραφα πώλησης.

Ferroli spa

37047 San Bonifacio (VR) Italy - Via Ritonda 78/A

tel. +39.045.6139411

φάξ +39.045.6100233

www.ferroli.com

export@ferroli.it